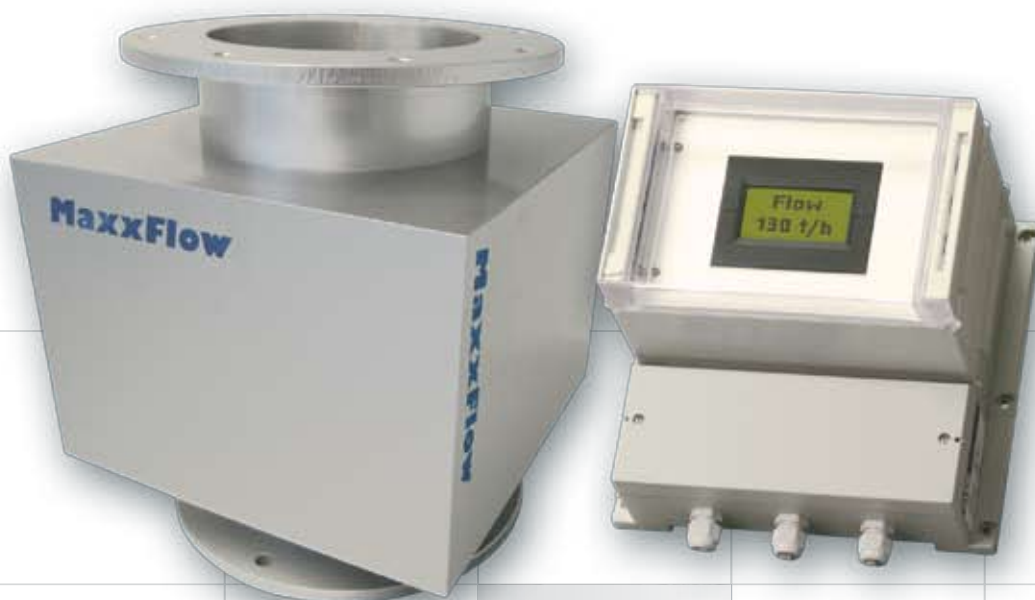


# MaxxFlow

Измерение больших расходов  
сыпучих веществ



## Использование

МаххFlow – измерительная система, специально разработанная для измерения больших расходов сыпучих веществ. Благодаря полностью открытой кросс-секции и малым размерам, МаххFlow применим везде, где до сих пор использовались только сложные механические системы, такие как ударные весы или различные сенсорные системы. МаххFlow предназначен для установки в вертикальных трубопроводах (измерение при свободном падении материала).

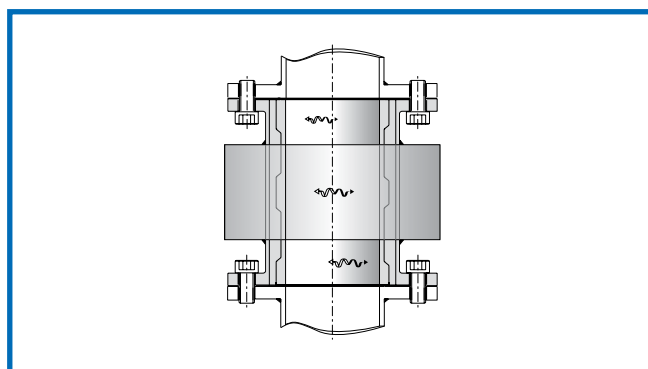


## Функции

В измерительной трубе (сенсоре) генерируется переменное высокочастотное поле специальной формы. Твердые частицы, находящиеся внутри этого измерительного поля, поглощают электромагнитную энергию. Это ведет к возникновению измерительного сигнала, пропорционального концентрации пролетающего по трубе материала ( $\text{кг/м}^3$ ).

Также измеряется напряженность переменного поля в сенсоре двумя датчиками, расположенными на известном фиксированном расстоянии.

С помощью встроенного коррелятора модуль обработки определяет время пролета материала между двумя датчиками. При известном расстоянии между ними легко определяется скорость частиц ( $\text{м/сек}$ ).



Измеренные величины концентрации ( $K$ ) и скорости ( $V$ ) при известной площади сечения измерительной трубы ( $A$ ) позволяют найти расход  $Q = K \cdot V \cdot A$ , который затем преобразуется в токовый сигнал  $4 \dots 20 \text{ mA}$ .

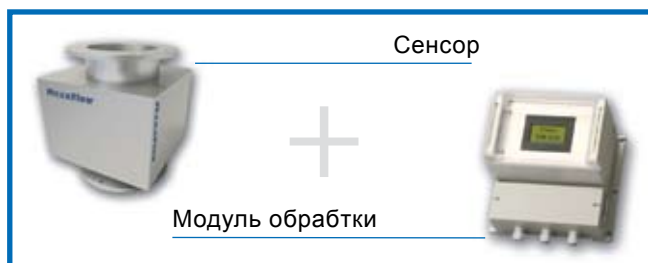
## Измерительная система

Полная измерительная система состоит из следующих компонентов:

- Сенсор (измерительная труба) для установки в трубопровод
- Модуль обработки MFE 100

Модуль обработки соединяется с сенсором посредством 5-жильного экранированного кабеля. Максимальное расстояние между сенсором и модулем обработки 300 м.

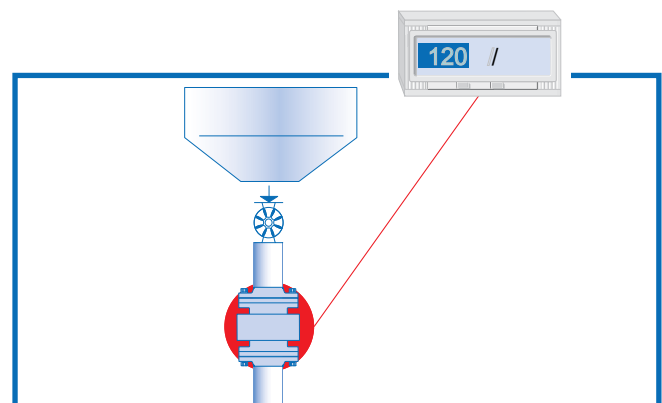
МаххFlow изготавливается для трубопроводов круглого сечения диаметром DN150/200/250. Оптимальные условия для измерения достигаются если степень заполнения сенсора составляет не менее 20%.



## Применение – практические примеры

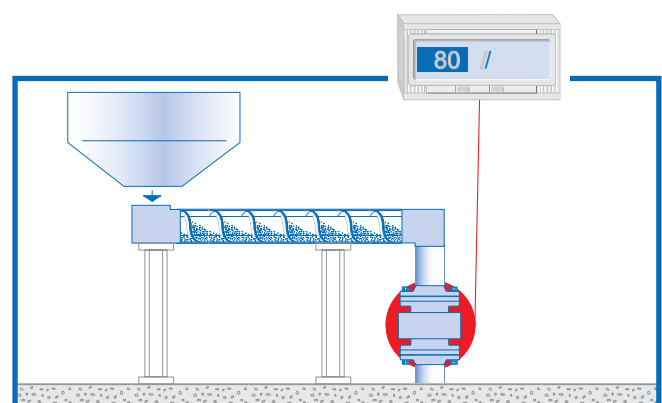
### • Поворотная заслонка / Шнековый питатель

Поток материала из силоса на конвейер зачастую неравномерный несмотря на постоянное число оборотов поворотной заслонки или шнекового податчика. С помощью MaxxFlow подобные флуктуации потока могут быть определены и скомпенсированы путем изменения скорости конвейера.



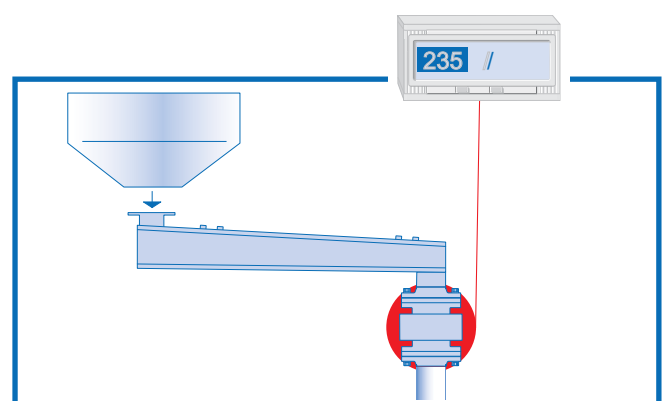
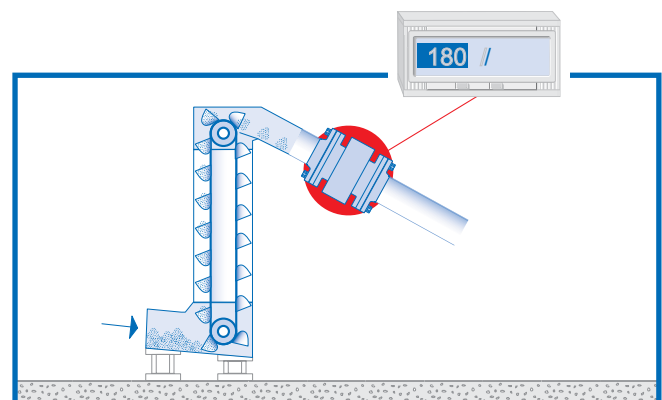
### • Элеватор / пневмопровод

В цементной промышленности необходимо смешивать сульфат железа или другие подобные добавки с исходным материалом. Для того чтобы добиться точной и постоянной пропорции смешения, необходимо аккуратное добавление присадок к исходному цементу. Измеренное прибором MaxxFlow количество цемента используется как опорное значение для определения количества дозируемого материала.



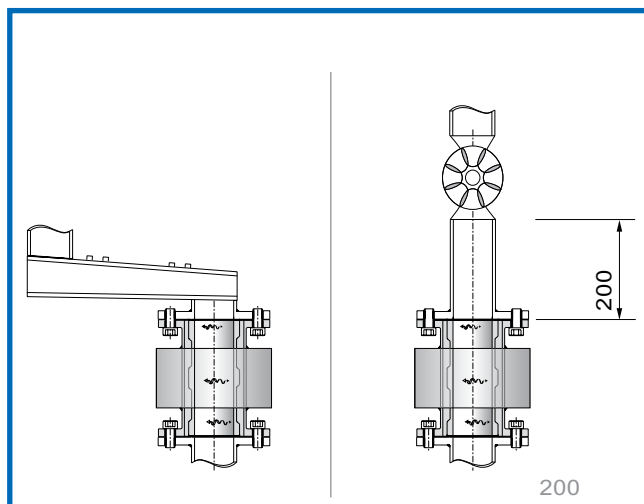
## Преимущества

- Кросс-секция в приборе свободна, следовательно образование наростов и закупоривание трубопровода невозможно
- Не ограничено значение измеряемого расхода
- Для установки необходим небольшой вертикальный участок (400 мм)
- Измерение не зависит от скорости падения материала
- Легко демонтируется и заменяется
- Достаточно 200 мм прямого участка на входе
- Не нужен прямой участок на выходе
- Не требует обслуживания
- Бесконтактное измерение (нет механических частей)



## Установка и монтаж

При установке прибора после механических податчиков, таких как поворотная заслонка или элеватор, требуется прямой участок на входе не менее 200 мм. Установка МаххFlow после пневмопровода или шнекового питателя допустима без прямого участка. При стационарной установке фиксация прибора в трубопроводе выполняется с помощью фланцевого присоединения.



## Технические данные

Сенсор	
Корпус	Сталь St 52, покрытая напылением (опционально нержав. сталь 1.4541) Внутр. диаметр: 150/200/250 мм, (Другие диаметры по запросу) Фланец: DIN 2576
Внутренняя труба	GFK, PTFE, Керамика
Степень защиты	IP64; ATEX: кат. 3 D
Рабочая температура	-20 ... +60 °C
Температура процесса	-20 ... +80 °C (температура выше - по запросу)
Рабочее давление	Макс. 1 бар
Вес	В зависимости от внутреннего диаметра
Габариты	DN 150: 300 x 300 x 400 мм (Дx Ш x В) DN 200: 344 x 344 x 400 мм (Дx Ш x В) DN 250: 400 x 400 x 400 мм (Дx Ш x В)
Погрешность	± 1...3% в откалиброванном д-не
Погрешность системы	0,1%

Модуль обработки	
Напряжение питания	230 VAC, 50 Hz / 24 VDC соотв. 110 VAC (опция)
Потребляемая мощность	12 Вт
Рабочая температура	-10 ... +45 °C
Габариты	В полевом корпусе 320 x 225 x 320 мм (Д x Ш x В)
Вес	Около 2,5 кг
Дополнительные данные	
Связь с сенсором	Fieldbus
Коннекторы / Модуль электро-монтажа	0,2...2,5 мм <sup>2</sup> [AWG 24-14]
Выход	Поток: 4...20 мА Скорость: 4...20 мА Нагрузка < 500 Ω
Последовательный выход	RS 485, протокол ModBus
Хранение данных	EEPROM
Кабельные вводы	4 x M16 (4,5-10 мм Ø)

### Электрическое соединение (Сенсор)

Shield	+ 24 VDC	GND	RS 485 Signal A	RS 485 Signal B
ЗЕМЛЯ	Провод 1	Провод 2	Провод 3	Провод 4

### Электрическое соединение (Модуль обработки)

230 VAC	230 VAC	Ground	Output + 4...20 mA	Output - 4...20 mA	Output + 4...20 mA	Output - 4...20 mA	Rel. N.O.	Rel. COM	Rel. N.C.	Pulse +	Pulse -	RS 485 ext A	RS 485 ext B	RS 485 GND	Digit. IN 1 (+)	Digit. IN 1 (-)	Digit. IN 2 (+)	Digit. IN 2 (-)	RS 485 intem A	Wire	RS 485 intem B	Wire	Power 24 VDC (-) GND	Wire 2	Power 24 VDC (+)	Wire
Питание	Расход	Скорость	Реле Min/Max	Расход	Интерфейс ModBus	Цифр. вход 1	Цифр. вход 2	Сенсор																		